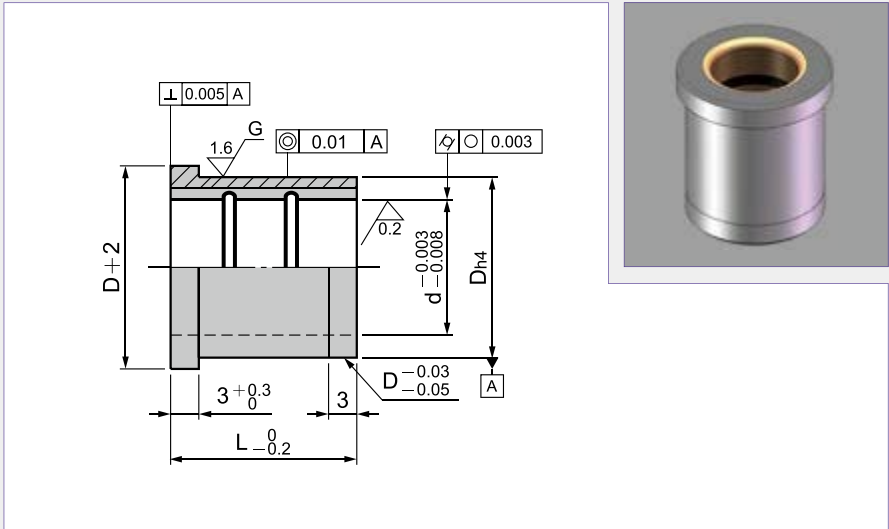


模具导向件
Slide elements



Notes

材质 Material
SUJ2+铜合金+石墨

硬度 Hardness
45HRC~

DGJT.04

Order Code	d		L							D _{H4}		
	10	13	10	13	16	20	22	25	30	35	16	20
DGJT.04	10	13									0	-0.005
	13	13									0	-0.006
	16				16	20	22	25	30	35	24	28
	20				16	20	22	25	30	35	28	34
	25					20	22	25	30	35	34	0